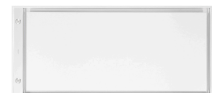


Deckenhaube
Novy Pureline Compact 120 cm
Weiß



EAN 5414425152773

Energie-Label

▪ Energieeffizienzklasse (EEIDunsthaube)	B
▪ Jährlicher Energieverbrauch (kWh/Jahr) (AECDunsthaube)	67,4
▪ Lüfter-Effizienzklasse (FDEDunsthaube)	B
▪ Beleuchtung-Effizienzklasse (LEDunsthaube)	C
▪ Fettfilter-Effizienzklasse (GFEDunsthaube)	D

Funktionen & Eigenschaften

▪ Motor	Integriert
▪ Integrierte Schalldämmung	Integriert
▪ Umluft	Optional
▪ InTouch Funktion	Standard
▪ Auto stop	▪
▪ Nachlaufzeit (Minuten)	10/30
▪ Metallfettfilter	6830020
▪ Anzahl Metallfettfilter	2
▪ Fettfiltersättigungsanzeige	▪
▪ Umluftfiltersättigungsanzeige	▪
▪ Bedienung	Taster + Fernsteuerung
▪ Geschwindigkeitsstufen	3 + power
▪ Powerstufe mit automatischer Zurückschaltung (Minuten)	6

Abmessungen

▪ Gerätemaße (BxTxH)	1168 x 508 x 195
▪ Höhe inkl. Halteklammern (ohne Motorbox) (mm)	133
▪ Breite Einbaurand (mm)	15
▪ Ausschnitt (BxT) (mm)	1145 x 485
▪ Montagehöhe zwischen Arbeitsplatte und Unterseite Dunsthaube mit Induktionskochfeld (Hmin-Hmax) (mm)	600 - 1600
▪ Montagehöhe zwischen Arbeitsplatte und Unterseite Dunsthaube mit Gaskochfeld (Hmin-Hmax) (mm)	650 - 1600
▪ Montagehöhe zwischen Arbeitsplatte und Unterseite Dunsthaube mit elektrischem oder keramischem Kochfeld (Hmin-Hmax) (mm)	600 - 1600
▪ Durchmesser Abluftstutzen (mm)	222x89
▪ Position Auslaß	Rechts, Links, Vorne, Hinten

Beleuchtung

▪ Typ der Funktionsbeleuchtung	LED
▪ Funktionsbeleuchtung dimmbar	▪
▪ Soft-ON/OFF	▪
▪ Anzahl der Lichtpunkte Funktionsbeleuchtung	4
▪ Gesamtverbrauch Funktionsbeleuchtung (W)	12
▪ Farbtemperatur Funktionsbeleuchtung (K)	2700/4000

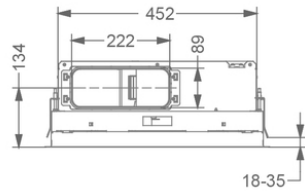
Leistung & Geräusch

▪ Motorleistung freiblasend (m³/h)	750
▪ Motorleistung Abluft Stufe 1 (m³/h) / max. Druck Abluft Stufe 1 (Pa)	240 / 40
▪ Motorleistung Abluft Stufe 2 (m³/h) / max. Druck Abluft Stufe 2 (Pa)	444 / 140
▪ Motorleistung Abluft Stufe 3 (m³/h) / max. Druck Abluft Stufe 3 (Pa)	582 / 265
▪ Motorleistung Abluft max. Powerstufe (m³/h) (Qboost) / max. Druck Abluft max. Powerstufe (Pa)	651 / 484
▪ Schalldruckpegel Abluft Stufe 1 (dB(A)) / Schalleistungspegel Abluft Stufe 1 (dB(A))	27 / 38
▪ Schalldruckpegel Abluft Stufe 2 (dB(A)) / Schalleistungspegel Abluft Stufe 2 (dB(A))	40 / 52
▪ Schalldruckpegel Abluft Stufe 3 (dB(A)) / Schalleistungspegel Abluft Stufe 3 (dB(A))	47 / 59
▪ Schalldruckpegel Abluft max. Powerstufe (dB(A)) / Schalleistungspegel Abluft max. Powerstufe (dB(A)) (LWAboost)	51 / 63

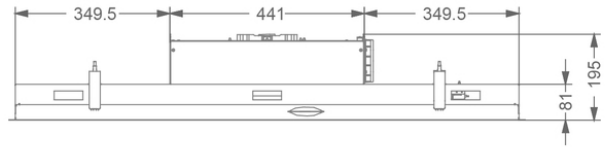
Technische Eigenschaften

▪ Maximale Leistung (W)	171
▪ Netzspannung (V)	220-240
▪ Frequenz (Hz)	50-60
▪ Leistungsaufnahme im Stand-by-Modus (Ps)(W)	0.25
▪ Gewicht (kg)	24
▪ Länge des Stromkabels (m)	1,2

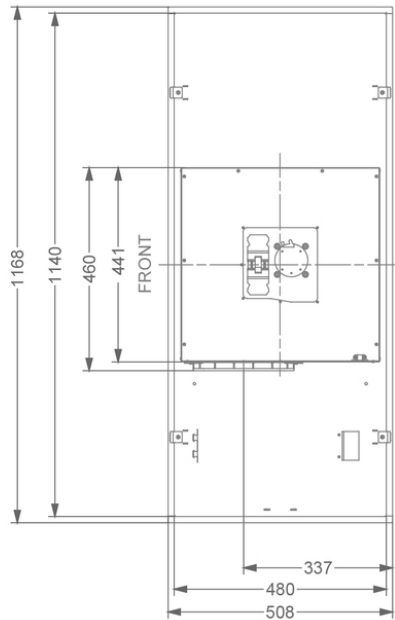
1



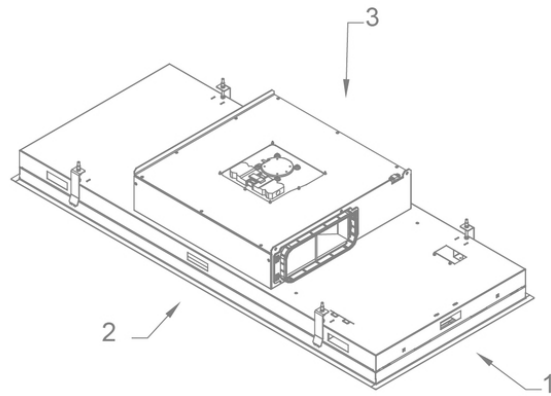
2



3



4



Umluft Zubehör

Umluftboxen



841400

Umluftbox mit Monoblock-Filter



842400

Umluftbox mit Monoblock-Filter



843400

Umluftbox mit Monoblock-Filter



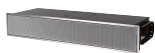
7931400

Umluftbox mit Monoblock-Filter



7932400

Umluftbox mit Monoblock-Filter



7933400

Umluftbox mit Monoblock-Filter

**Kit zum Anschluss
für eine elektrische
Klappe oder
Beleuchtung**

990030

Set zum Anschluss einer elektrischen Klappe oder einer externen Beleuchtung

